



Mischbatterie Margot Gold

Mischbatterien

Code: 8524 009



EINZELHEITEN

Mischbatterie-Typ Mischbatterie mit versenktem, schwenkbarem Auslauf

Material Messing

Textur Verchromt

Finish PVD

Farbgebung Gold

Patrone Mit Keramikscheiben

Mischbatteriebohrungen $\varnothing 35$ mm

Sockel $\varnothing 55$ mm

Max. Arbeitsplattendicke 70 mm

Drehwinkel 360°

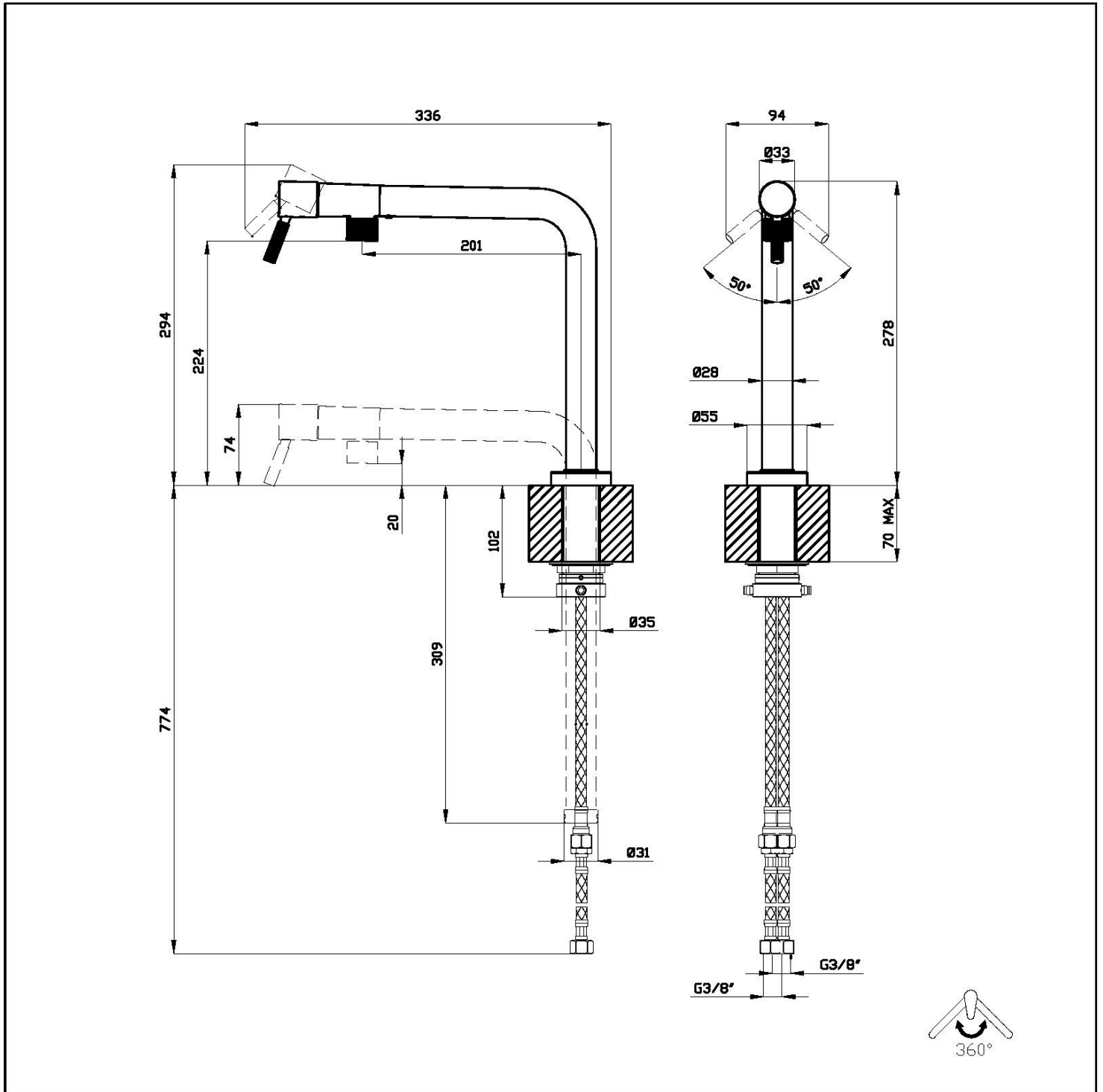
MERKMALE

DREHUNG DES AUSLAUFS Alle Mischbatterien sind mit einem großen Drehwinkel ausgestattet. Einige Modelle ermöglichen eine volle 360°-Drehung.

KLAPPBARER AUSLAUF Diese Eigenschaft ermöglicht es, den Spülbereich vor einem Fenster zu gestalten und so natürliches Licht zu genießen.

VERSTÄRKUNGSPLATTE Alle Foster-Mischbatterien werden mit einer Verstärkungsplatte geliefert, die für perfekte Stabilität auf jeder Spüle sorgt.

TECHNISCHE DATEN



GALERIE

